



אגף המבצעים

מחלקת חירום



מטא"ר / אגף המבצעים
מחלקת חירום
מדור טו"פ
טלפון: 02-5428901
פקס: 02-5607975
כ"א באייר, התשע"ד
21 מאי 2014
סימוכין: 46750414

מפרט מס' : 62/2016

מפרט לרכש ייצור והספקה של מגינים
פלסטיים שקופים להפרות סדר

מפרט זה כולל 15 עמודים כולל שרטוטים ונספחים



1 כללי

1.1 תאור

1.1.1 מפרט זה מתייחס ליצור ואספקה של מגן שקוף המיועד להגנת חלקי גוף חשופים בפני חבטות, זריקות אבנים וכו'.

1.1.2 הוראות מפרט זה מתייחסות ליצור סוגי המגנים הבאים :

מס"ד	שם המגן
1	מגן אישי לשוטר (קצר)
2	מגן פלסטי ארוך

1.2 נספחים

1.2.1 נספח א' – שרטוטי הפריט (להתרשמות בלבד, פרט למידות שמחייבות).

1.2.2 המפרט כולל 15 עמודים (כולל שרטוטים).

2 מסמכים ישימים

2.1 ת"י 2859 - בחינה מדגמית לפי תכונות איכותיות.

2.2 תקן חומרים : ASTM 2000.

2.3 על הזוכה לוודא שימוש במסמכים בעלי העדכון האחרון. במקרה של אי בהירות או סתירה בין נוסח המפרט למסמכים ישימים או בין מסמכים ישימים לבין עצמם יש לפנות למזמין ולקבל הבהרה, מראש ובכתב, לפני תחילת הייצור.

3 כפיפות ואישורים

נציג האג"מ במ"י (ו/או מי שהוסמך לכך מטעם האג"מ במ"י) הינו הסמכות הבלעדית למתן האישורים וההנחיות הטכניות המקצועיות הנוגעות למפרט זה. סמכות זו מקיפה את כל שלבי היצור התיקון/הסבה, לרבות סמכות פסילת הפריט, אישור הדוגמאות והמסמכים הנדרשים מהגוף הזוכה (לפני תחילת התיקון, במהלכו ובסיומו), בדיקת איכות התיקון, דגימת הפריטים, קבלת/דחית מנת האספקה, אישור סופי של הבחינה וכו'. למען הסר ספק מודגש בזאת כי כל בקשה לשינוי/שיפור/הבהרה וכו' של הזוכה במכרז מחייבת אישור, מראש ובכתב, של נציג האג"מ במ"י.



4 תכונות טכניות של הפריטים

4.1 מגן אישי שקוף:

- 4.1.1 מגן קמור, עם בליטות לחיזוק המגן, בצורה ובמידות כפי שמתואר בשרטוט שבנספח א'.
- 4.1.2 המגן יאפשר שימוש ללוחמים שמאליים וימניים ללא שינוי הרכבה.
- 4.1.3 בצידו הפנימי ידיות אחיזה ותמיכה, המחוברות למגן ע"י ברגים ואומי נעילה, שיתאימו לשוטר ימני או שמאלי ללא פעולת ביצוע הרכבה נוספת כל שהיא.
- 4.1.4 בחלק הפנימי, באזור הזרוע, יודבק ספוג עבה או כל "בלם" אחר למניעת זעזוע ביד אשר יגן על גב כף ידו של המשתמש.
- 4.1.5 באזור האמה קפיץ לשיחרור מהיר.
- 4.1.6 בחלק התחתון מובלט בתהליך הייצור הכיתוב משטרה.
- 4.1.7 חומרים – ראה להלן.
- 4.1.8 את דוגמת המגן ניתן לראות במשרדי המזמין, בתיאום מול אג"מ/ אמצעים.

4.2 מגן פלסטי ארוך:

- 4.2.1 מגן קמור עם בליטות לחיזוק המגן, בצורה ובמידות כפי שמתואר בשרטוט שבנספח א'.
- 4.2.2 המגן יאפשר שימוש ללוחמים שמאליים וימניים ללא שינוי הרכבה.
- 4.2.3 בצידו הפנימי ידיות אחיזה ותמיכה המחוברות למגן על ידי ברגים ואומים.
- 4.2.4 בחלק הפנימי, באזור הזרוע, יודבק ספוג עבה או כל "בלם" אחר למניעת זעזוע ביד אשר יגן על גב כף ידו של המשתמש.
- 4.2.5 באזור האמה רצועה עם סקוטש לסייע באחיזה.
- 4.2.6 בחלק התחתון מובלט בתהליך הייצור הכיתוב משטרה.
- 4.2.7 למגן בחלק התחתון יודבק ספוג עבה או כל "בלם" אחר להגן על ברך הלוחם.
- 4.2.8 כל המגינים יהיו עם תעלת חיבור שתאפשר יצירת קיר מגן על ידי חיבור אין סופי של מגינים אחד לשני.
- 4.2.9 חומרים – ראה להלן.
- 4.2.10 את דוגמת המגן ניתן לראות במשרדי המזמין, בתיאום מול אג"מ/ אמצעים.



4.3 חומרים לשני סוגי המגינים :

הערות	חומר
עובי החומר לפי המצויין בהזמנת הרכש	פוליקרבונט בעובי 4 או 6 מ"מ (± 0.2 מ"מ)
לידיות אחיזה	פוליאמיד מחוזק בסיבי זכוכית
לפי דוגמה שתאושר מראש	ספוג פוליאטילן מוקצף בעובי 20 מ"מ, בצפיפות של 30-35 ק"ג למ"ק
לפי דוגמה שתאושר מראש	ברגים ואומים עם נעילה עצמית
לפי דוגמה שתאושר מראש	רצועת אמה עם סקוטש
לפי דוגמה שתאושר מראש	דיסקת גומי לפיזור לחץ
לפי דוגמה שתאושר מראש	קפיץ לאמה מצופה

4.4 מבנה ועיבוד

- 4.4.1 המגן מורכב מלוח פוליקרבונט 100% VIRGIN MATERIAL מחומר לא ממוחזר או שווה ערך מאושר, ובעובי של 4 או 6 מ"מ (כנדרש בהזמנה).
- 4.4.2 המגן יעובד בטכנולוגיית VF לפי המידות המפורטות בשרטוט.
- 4.4.3 לאחר המתיחה יש לוודא כי אזור חלון הראיה שקוף ומאפשר הבטה דרכו.
- 4.4.4 ע"ג המגן יחוברו שתי ידיות אחיזה, במיקום ובצורה לפי המתואר בשרטוטים שבנספח א'.
- 4.4.5 ע"ג המגן באזור האמה יחוברו 2 קפיצים או 2 חבקים על פי סוג המגן.
- 4.4.6 כל החיבורים יבוצעו בעזרת ברגים ואומים עם נעילה עצמית.
- 4.4.7 יש להדביק ספוג בחלקו הפנימי של המגן, במיקום ובמידות המופיע בשרטוט.
- 4.4.8 הספוג יודבק עם דבק שחור כך שלא יראו סימני מריחת הדבק מן הצד החיצוני.
- 4.4.9 בחלקו הקידמי יחוברו דיסקיות לפיזור לחץ

4.5 גימור

- 4.5.1 יש להסיר כל שאריות גרדים ושבבים מאזורי הקידוח.
- 4.5.2 יש להסיר שאריות דבק ולכלוך.

4.6 סימון

- 4.6.1 על המגן יופיע הכיתוב "משטרה", בהתאם לדוגמה שתינתן לזוכה.



4.7 אופן האריזה של מגן אישי

- 4.7.1 המגנים יעטפו ויארזו בפוליאתיילן בועות, אשר יעטוף את המגן מכל צדדיו.
- 4.7.2 המגנים יארזו בזוגות, כאשר הידיות כלפי פנים.
- 4.7.3 מספר זוגי של מגנים (בין 6 ל-10) ייארזו בתוך קרטון בגודל מתאים אשר יסופק ע"י הזוכה.
- 4.7.4 צורת האריזה לא תפגע במגן.
- 4.7.5 שולי הקרטון יסגרו בסרט דביק.
- 4.7.6 ע"ג הקרטון יודבקו שתי תוויות נייר בגודל 15*20 ס"מ לערך (תווית אחת בכל דופן), ועליהן יודפסו הפרטים הבאים:
 - 4.7.6.1 שם הפריט והמק"ט.
 - 4.7.6.2 שם היצרן ותאריך היצור.
 - 4.7.6.3 מספר ההזמנה.
 - 4.7.6.4 כמות המגנים בקרטון.
 - 4.7.6.5 מספרו הסודר של הקרטון מכלל ההזמנה ("קרטון -- מתוך --").
 - 4.7.7 על היצרן להגיש לאישור מראש את דוגמת התוויות.

4.8 אופן המשטוח של מגן אישי

- 4.8.1 המשלוח ימושטח ויאובטח בסרטי הצמדה או בעטיפה פלסטית נצמדת ("שרינק").
- 4.8.2 מספר הקרטונים ע"ג המשטח ואופן סידורם לא יגרמו לנזק לפריטי הציוד.
- 4.8.3 סידור הקרטונים ע"ג המשטח לא יסתיר את התוויות ע"ג הקרטונים.

4.9 אופן האריזה של מגן פלסטי שקוף

- 4.9.1 המגנים יעטפו ויארזו ביריעת פוליאתיילן בועות, אשר יעטוף את המגן מכל צדדיו.
- 4.9.2 המגנים יארזו בזוגות, כאשר הידיות כלפי פנים.

4.10 אופן המשטוח של מגן פלסטי שקוף

- 4.10.1 המשלוח ימושטח ע"ג משטח עם מעקות אשר יסופק ע"י הזכייין.
- 4.10.2 יש להגן על המגנים הנמצאים בצמוד למעקות מפני מכות ושריטות.
- 4.10.3 המשלוח יאובטח בסרטי הצמדה או בעטיפה פלסטית נצמדת ("שרינק").
- 4.10.4 ע"ג כל משטח יודבקו 4 תוויות נייר (אחת בכל צד) בגודל 15*20 ס"מ לערך, ועליהם יודפסו הפרטים הבאים:
 - 4.10.4.1 שם הפריט והמק"ט



- 4.10.4.2 שם היצרן ותאריך היצור.
- 4.10.4.3 מספר ההזמנה.
- 4.10.4.4 כמות המגנים במשטח.
- 4.10.4.5 מספרו הסודר של המשטח מכלל ההזמנה ("משטח -- מתוך --").
- 4.10.4.6 סמל מ"י.
- 4.10.4.7 על היצרן להגיש לאישור מראש את דוגמת התוויות.
- 4.10.4.8 מודגש בזאת כי הספק אחראי כי הפריטים לא ינקו באופן כלשהו במהלך ההובלה והשינוע עד לאספקתם למחסני מ"י.

5 הבטחת איכות

- 5.1 על היצרן מוטלת האחריות לערוך ולתעד בתהליך הייצור בדיקות ובקרת איכות כדי לוודא שהפריט מיוצר לפי דרישות מפרט זה. על היצרן מוטלת האחריות להתאמה לכל דרישות המפרט.
- 5.2 במידה ותעשה עבודה כלשהי אצל יצרני או קבלני משנה בשיעור העולה על 15% מערך ההזמנה, תימסר הודעה על כך לנציג מ"י כדי לאפשר פיקוח על היצרן אצל יצרני או קבלני המשנה (לרבות קבלני חומרים).
- 5.3 נציגי מ"י רשאים לערוך ביקורות ייצור וליטול דוגמאות ע"פ הצורך תוך כדי תהליך הייצור אצל היצרן העיקרי ויצרני המשנה, ולהעבירם לבדיקות מעבדה לצורך השוואה ואימות הנתונים.
- 5.4 דגם לאישור – לפני קביעת זוכה

- 5.4.1 תוך 21 יום מדרישה יידרשו המציעים להעביר שני מגינים מכל פריט מוצע לבדיקה ואישור נציג מ"י.
- 5.4.2 הדוגמאות שיוגשו לאישור יהיו כאלו שעובדו באותו מתקן, באותה שיטת עבודה ובאותם חומרים בהם מתכוון היצרן לבצע את העבודה.
- 5.4.3 הדוגמאות יבחנו לצורך התאמתן לדרישות מפרט זה. בגמר הבדיקה תסומן דוגמה אחת כ"דוגמה מאושרת ליצור" ותוחזר ליצרן לצורך התייחסות להמשך הייצור. הדוגמה השנייה תישאר ברשות המזמין לצורך השוואה בתהליך הבחינה.
- 5.4.4 לתשומת-לב: "הדוגמה המאושרת ליצור" ואו המצאת הוכחה על יצור קודם כאמור לעיל אינה פוטרת את היצרן מלהמשיך וליצר לפי דרישות המפרט, פרט לשינויים ולשיפורים שאושרו לו ע"י נציג המזמין, מראש ובכתב.
- 5.4.5 עם הדוגמאות יש להגיש תעודות מעבדה של מעבדה מוכרת לגבי החומרים המופיעים בסעיף 4.3 לעיל, כולל דו"ח הרכב החומרים ותעודות בדיקה פנים-מפעלויות המפרטות את הבדיקות שנעשו והתאמת הממצאים לנדרש בסעיף 5.4.6 להלן, לדוגמאות שהוגשו.
- 5.4.6 תכולת הבדיקה:

- 5.4.6.1 ידית תליה וידית אחיזה – שתי ידיות מכל סוג.



5.4.6.2 לוח ספוג לבלימה

5.4.6.3 ברגים ואומים

5.4.7 אופן הבדיקה:

5.4.7.1 בדיקות מכניות

5.4.7.1.1 בדיקת עמידות של המגן בפני מכות וחבטות:

5.4.7.1.2 יש לתמוך את המגן המורכב בארבעת פינותיו בצורה אופקית, כאשר החלק הקמור כלפי מעלה והידיעות כלפי מטה.

5.4.7.1.3 לסמן בצבע את מרכז המגן.

5.4.7.1.4 מעל מרכז המגן המסומן, ובגובה של 1.5 מ' בקו אנכי מהסימן, יש לתלות כדור ברזל במשקל 5 ק"ג.

5.4.7.1.5 יש להפיל את הכדור בנפילה חופשית על הסימון שבמרכז המגן.

5.4.7.1.6 יש לבצע את ההפלה של כדור הברזל בסה"כ 5 פעמים על אותה הנקודה.

5.4.7.2 בדיקת איכות החיבור של הידיעות בפני שליפה:

5.4.7.2.1 יש לתמוך את המגן המורכב בארבע פינותיו בצורה אופקית, כאשר החלק הקמור כלפי מעלה והידיעות כלפי מטה.

5.4.7.2.2 לחבר במרכז ידיית האחיזה סרט או חבל באורך של 50 ס"מ.

5.4.7.2.3 בקצה הסרט יש לרתום משקולת של 30 ק"ג, למשך 30 דקות.

5.4.7.2.4 יש לחזור על הפעולות הנ"ל גם בידיית התמיכה.

5.4.7.3 בדיקת עמידות של הידיעות בפני גזירה:

5.4.7.3.1 יש לתמוך את המגן המורכב בצורה אנכית.

5.4.7.3.2 יש לחבר לידיית האחיזה סרט או חבל באורך של 50 ס"מ.

5.4.7.3.3 בקצה הסרט יש לרתום משקולת של 30 ק"ג, למשך 30 דקות.

5.4.7.3.4 יש לחזור על הפעולות הנ"ל גם בידיית התמיכה.

5.4.7.4 בדיקות שטח מבצעות ע"י מ"י

5.4.7.4.1 בחינה חזותית – בדיקת: מבנה, מידות, שברים, עיוותים ומיקום ידיעות כנדרש.

5.4.7.4.2 עמידות לשבר בתנאי עבודה של מ"י במתארי ההפס"ד – זריקת אבנים/בלוקים בטווח של 10 מטר ללא גרימת שבר או ניתוק ידיעות.

5.4.7.4.3 נוחות באחיזה בהתאם למתארי ההפעלה וטכניקות העבודה של מ"י.



5.4.7.4.4 בדיקת הספוגים

5.4.7.4.4.1 איכות ההדבקה של הספוגים תיבדק ע"י ניסיון לקילוף והסרה ביד של הספוגים. מותר שהספוג יקרע אך אסורה הפרדה של שכבת הדבק המדביקה את הספוג למגן או לידיות.

5.5 כל הבדיקות שפורטו בסעיפים 5.4.7 לעיל, יבוצעו באותו המגן, בזו אחר זו: ראשית בדיקות העמידות בפני מכות, ואח"כ בדיקת איכות החיבור של הידיות בפני שליפה וגזירה.

5.6 בגמר כל הבדיקות, אסור שהמסמרות ו/או הידיות יתלשו ממקומן, ו/או שייוצרו במקומות החיבור של הידיות למגן סדקים הנראים לעין.

5.7 היה ונתגלו סדקים, עיוותים או כשלים אחרים לפני תום הבדיקות, יש להפסיק את תהליך הבדיקה ולעבור לבדוק מגן נוסף, לפי הדרישות שבסעיף 5.4.7 לעיל.

5.8 בדיקות קבלה- לאחר קביעת זוכה

5.8.1 הזוכה יגיש סקיצה עם מיקום הסימון על המגן לאישור נציג האג"מ במשטרת ישראל לפני תחילת ייצור.

5.8.2 בחינה סופית לכל מנת אספקה שבהזמנה תבוצע באחריות נציג האג"מ במשטרת ישראל ו/או מי שהוסמך לכך מטעמו לביצוע הבחינה הסופית. למשטרת ישראל (או מי-מטעמה) תובטח גישה חופשית ובכל עת לכל חלקי קו הייצור (הן אצל הספק הראשי והן אצל ספקי/יצרני המשנה). מ"י שומרת לעצמה את הזכות לדגום חומרים, אביזרים, פריטים מושלמים או תת-מכלולים בכל עת, וזאת לצורך ביצוע בקרה ובדיקות אימות טכניות. פעילות זו תתועד ברישום הן אצל הספק והן אצל נציג האג"מ במ"י.

5.8.3 מקום ביצוע הבדיקות יהיה במפעל היצרן או בהתאם לדרישות מ"י. על היצרן להעמיד לרשות נציג מ"י את המכשירים הדרושים לצורך הבחינה: התקני הבדיקה, מכשירי מדידה וכו'.

5.8.4 במסגרת בחינות הקבלה תאומת הימצאותן של תעודות מעבדה לגבי יתר חומרי הייצור.

5.8.5 תאומת הימצאותן של תעודות בדיקה פנים-מפעליות, המפרטת את הבדיקות שנעשו והתאמת הממצאים לנדרש.

5.8.6 מוטלת אחריות על היצרן לוודא שימוש בחומרים שעמדו בבדיקות המעבדה עפ"י דרישות מפרט זה.

5.8.7 הבחינה תהיה מושתתת על ת"י 2859 רמה II: רא"ר 6.5% - לפגמים קלים, ורא"ר 2.5% - לפגמים חמורים. הבחינה תתבצע בהתאמה לדגם שאושר, לשרטוטי הפריט ולפי סעיפי הטבלה להלן:



סיווג הפגם		פגמים	שיוך הפגם	מסד
חמור	קל			
פסילה של כל מנת האספקה		לא בעובי הנדרש בהזמנה	חומר המגן	1.
*		סטיות מעבר למותר	מידות המגן	2.
*		סדקים במגן, עיוותים	עמידות בפני מכות	3.
*		אינן כנדרש בשרטוטי הפריט	ידיעות תליה/אחיזה	4.
*		אינן מורכבות או ממוקמות כנדרש במפרט		
*		שאריות דבק, כתמי צבע ולכלוך	ניקיון	5.
	*	שגוי, לא קריא, מיקום וגודל שגויים, חסר	סימון	6.
*		עטיפת המגן ללא בפוליאיתילן בועות	אריזה	7.
*		צורת האריזה פוגעת בפריט		
	*	סימון האריזה חסר/שגוי/לא קריא		
	*	לא בהתאם להנחיות	משטוח	8.
	*	מגן ארוך במשטח ללא מעקות		
פסילה של כל מנת האספקה		אי עמידה בדרישות	בדיקת שליפה לידיעות	9.
		אי עמידה בדרישות	בדיקת גזירה לידיעות	10.
*		אי עמידה בדרישות	בדיקת פיתול לפרופיל היקפי	11.

5.8.9 במקרה ותוצאות הבדיקה מחייבות פסילת כל מנת האספקה כפי שפורט בטבלה לעיל, הספק יידרש לתת הסבר בכתב לנציגי המזמין תוך פרק זמן של 7 ימים ממועד הבחינה.

5.8.10 במקרה ובשתי בדיקות קבלה נמצא כי יש לדחות את כל מנת האספקה, תישקל הפסקת ההתקשרות עם הספק.



6 אחריות

- 6.1 הזוכה ייתן לפריט אחריות למשך 12 חודשים לפחות ממועד האספקה בפועל, לגבי כל פגם שמקורו בתהליך היצור, איכות ומקצועיות העבודה ו/או שימוש בחומרים שאינם מתאימים לדרישות המפרט.
- 6.2 הזוכה יהיה אחראי למשוך ממחסני משטרת ישראל בבית דגן, לתקן או להחליף על חשבונו כל פריט פגום ולהחזירו כאמור תוך 30 יום מעת שקיבל על כך הודעה ממ"י.
- 6.3 התיקונים יכללו, בין היתר, הדבקות/החלפת ספוגים, החלפת ידיות.
- 6.4 חלקים פגומים יוחלפו בחלקים חדשים בלבד.
- 6.5 חל איסור על הנצלת חלקים ממגן למגן.
- 6.6 המגנים המתוקנים יבדקו ע"י נציג מ"י לאחר התיקון.
- 6.7 אריזת המגינים המתוקנים, משטוח והובלה יהיו כפי שהוגדר במפרט לעיל.
- 6.8 למען הסר ספק מודגש בזאת כי אחריות היצרן לא תחול במקרה שהנזק נגרם בזדון.

7 תחזוקה

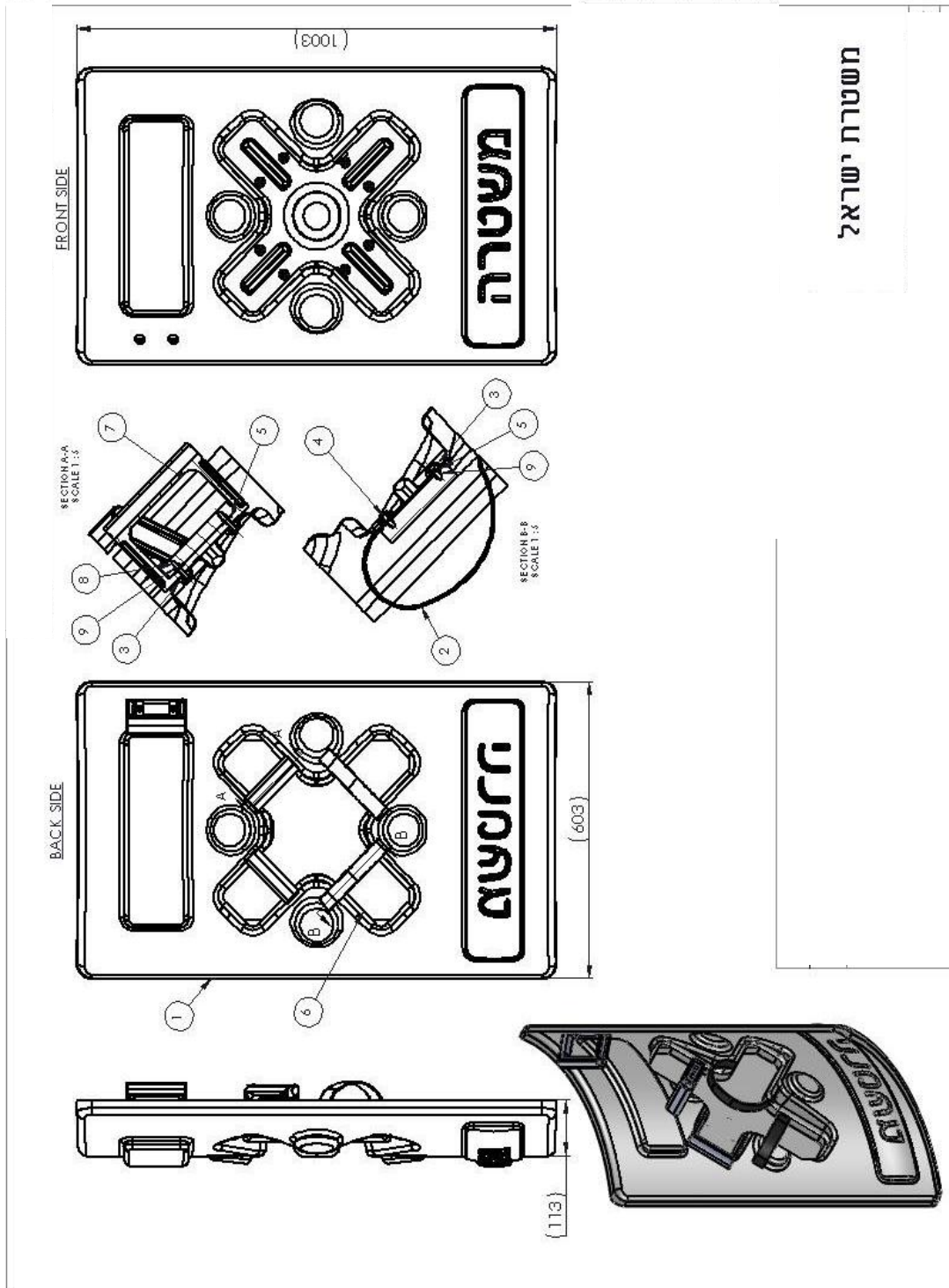
- 7.1 לאחר תקופת האחריות האמורה לעיל ובנזק שנגרם בשימוש בניגוד להנחיות יצרן, יבוצעו שירותי תחזוקה על פי דרישה, כמפורט במסמכי המכרז.
- 7.2 זמני השירות היו בהתאם לנדרש בתקופת האחריות.
- 7.3 משטרת ישראל תעביר לזוכה את הפריטים התקולים לתיקון ותמשוך אותם לאחר תיקונם.
- 7.4 הזוכה ישתמש בחלקי חילוף מקוריים ומאותם חומרים מהם בנוי המגן בלבד.

8 אחסנה

- 8.1 הזוכה יאחסן במחסניו על פי צרכי המשטרה ודרישתה מגנים שייצר.
- 8.2 האחסנה תהיה בארץ, במקום שתנאי האחסנה בו ישמרו על תקינות המוצר, גם לאחר אחסנה ממושכת.
- 8.3 הזוכה יהיה אחראי לכמות ולשלמות הפריטים במקום האחסנה.
- 8.4 נציגי משטרת ישראל יהיו רשאים לבצע בקרה במקום האחסנה ולבדוק את תנאי האחסון ומצב המגנים.

בברכה,

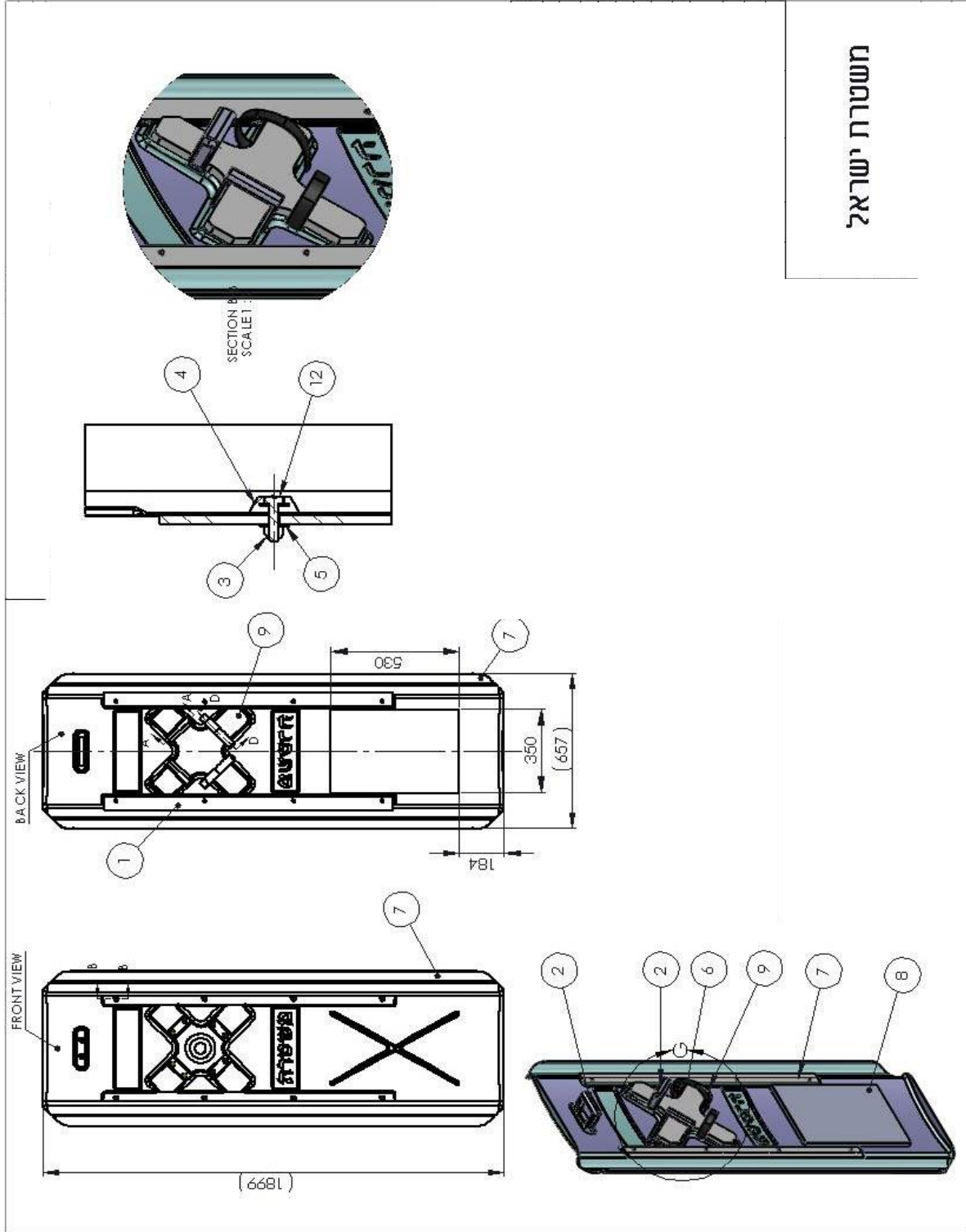
דויד בן חיים, פקד
ר' תחום אמל"ח וטכנולוגיות
מדור טרור והפס"ד



משטרת ישראל



מסגרת ישראל





אגף המבצעים

מחלקת חירום



משטרת ישראל

